



## Coupe-légumes Coupe légumes, livré avec éjecteur, 1 vit.

REPÈRE # \_\_\_\_\_  
 MODELE # \_\_\_\_\_  
 NOM # \_\_\_\_\_  
 SIS # \_\_\_\_\_  
 AIA # \_\_\_\_\_



**602256 (DTR24SNU)**

Coupe-légumes TRS  
Classic, une vitesse,  
640W/1Hp (sans disques)

### Description courte

Repère No. \_\_\_\_\_

Coupe-légumes universel pour plus de 80 types de coupes différentes (disques non inclus). Caisson moteur en inox. Couvercle amovible et levier d'alimentation en fonte d'aluminium poli avec dispositif de sécurité magnétique incorporé qui ne permet le fonctionnement du coupe-légumes que si la trémie est fermée. Système de déverrouillage sans tension. Moteur auto-freiné.

### Caractéristiques principales

- De 100 à 300 couverts en service total et jusqu'à 600 couverts en préparation sélective.
- Permet de trancher, râper, effiler (frites), couper en dés.
- Livré avec : accessoire coupe-légumes en fonte d'aluminium poli avec trémie légumes longs intégré (diam. 52 mm) et une grande trémie demi-lune (154x77mm)
- Conception ergonomique pour travailler frontalement et réduire l'espace de travail autour de la machine
- Trémie facilement démontable sans outil pour le nettoyage.
- Socle incliné à 20° pour faciliter le chargement et l'éjection des légumes..
- Une large sélection de disques inox et grilles en option (diam 205 mm).
- Système de sécurité magnétique et frein moteur pour protéger l'opérateur. L'appareil s'arrête en cas d'emploi inapproprié.
- Redémarrage automatique de la machine avec le poussoir en forme de demi-lune en position.
- Modèle alimentation continu.

### Construction

- Moteur industriel asynchrone, très fiable et silencieux. Arbre du moteur en inox.
- 1 vitesse: 400 rpm.
- Puissance : 750 watts.
- Panneau de commande ON/OFF et étanche IP55, et machine IP24.
- Modèle peu encombrant et déplaçable facilement

### Accessoires en option

- Plateau effileur INOX lame en S épaisseur 4x4 mm PNC 650077
- Plateau effileur INOX lame en S épaisseur 6x6 mm (peut être utilisé pour la coupe des frites) PNC 650078
- Plateau effileur INOX lame en S épaisseur 8x8 mm (peut être utilisé pour la coupe des frites) PNC 650079
- Plateau effileur INOX lame en S épaisseur 10x10 mm (peut être utilisé pour la coupe des frites) PNC 650080
- Plateau trancheur INOX lame en S épaisseur 0,6 mm ; utilisation en coupe simple OU combiné à une grille FT ou MT PNC 650081
- Plateau trancheur INOX lame en S épaisseur 1 mm ; utilisation en coupe simple OU combiné à une grille FT ou MT PNC 650082

APPROBATION: \_\_\_\_\_

Coupe légumes, livré avec éjecteur, 1 vit.  
Coupe-légumes



## Coupe-légumes Coupe légumes, livré avec éjecteur, 1 vit.

• Plateau trancheur INOX lame en S épaisseur 2 mm ; utilisation en coupe simple OU combiné à une grille FT ou MT	PNC 650083	<input type="checkbox"/>	• PLATEAU TRANCHEUR PRESSEUR LAME DROITE 8MM POUR TRS / TRK	PNC 650116	<input type="checkbox"/>
• Plateau trancheur INOX lame en S épaisseur 3 mm ; utilisation en coupe simple OU combiné à une grille FT ou MT	PNC 650084	<input type="checkbox"/>	• Plateau effileur INOX lame en S - Tagliatelles - épaisseur 2x8 mm	PNC 650158	<input type="checkbox"/>
• Plateau trancheur INOX lame en S épaisseur 4 mm ; utilisation en coupe simple OU combiné à une grille FT ou MT	PNC 650085	<input type="checkbox"/>	• Plateau effileur INOX lame en S - Tagliatelles - épaisseur 2x10 mm	PNC 650159	<input type="checkbox"/>
• Plateau trancheur INOX lame en S épaisseur 5 mm ; utilisation en coupe simple OU combiné à une grille FT ou MT	PNC 650086	<input type="checkbox"/>	• Plateau trancheur INOX lame en S épaisseur 10 mm ; utilisation en coupe simple OU combiné à une grille FT ou MT	PNC 650160	<input type="checkbox"/>
• Plateau trancheur INOX lame en S épaisseur 6 mm ; utilisation en coupe simple OU combiné à une grille FT ou MT	PNC 650087	<input type="checkbox"/>	• Plateau trancheur INOX lame en S épaisseur 12 mm ; utilisation en coupe simple OU combiné à une grille FT ou MT	PNC 650161	<input type="checkbox"/>
• Plateau trancheur INOX lame en S épaisseur 8 mm ; utilisation en coupe simple OU combiné à une grille FT ou MT	PNC 650088	<input type="checkbox"/>	• Plateau couteaux ondulés INOX lame en S épaisseur 8 mm ; utilisation en coupe simple OU combiné à une grille FT ou MT	PNC 650162	<input type="checkbox"/>
• Plateau couteaux ondulés INOX lame en S épaisseur 2 mm ; utilisation en coupe simple OU combiné à une grille FT ou MT	PNC 650089	<input type="checkbox"/>	• Plateau couteaux ondulés INOX lame en S épaisseur 10 mm ; utilisation en coupe simple OU combiné à une grille FT ou MT	PNC 650164	<input type="checkbox"/>
• Plateau couteaux ondulés INOX lame en S épaisseur 3 mm ; utilisation en coupe simple OU combiné à une grille FT ou MT	PNC 650090	<input type="checkbox"/>	• Plateau trancheur INOX lame en S épaisseur 13 mm ; utilisation en coupe simple OU combiné à une grille FT ou MT	PNC 650165	<input type="checkbox"/>
• Plateau couteaux ondulés INOX lame en S épaisseur 6 mm ; utilisation en coupe simple OU combiné à une grille FT ou MT	PNC 650091	<input type="checkbox"/>	• Plateau effileur INOX lame en S épaisseur 2x2 mm	PNC 650166	<input type="checkbox"/>
• PACK BISTROT 3 disques INOX : trancheur 2mm + trancheur 5mm + râpeur 2mm	PNC 650092	<input type="checkbox"/>	• Plateau effileur INOX lame en S épaisseur 3x3 mm	PNC 650167	<input type="checkbox"/>
• PACK PIZZA 3 disques INOX : trancheur 2 mm + trancheur 4 mm + râpeur 7 mm	PNC 650107	<input type="checkbox"/>	• PACK 4 DISQUES INOX : trancheur 2mm + trancheur 5mm + râpeur 2 mm + râpeur 7 mm	PNC 650178	<input type="checkbox"/>
• Outil de nettoyage pour grilles frites et macédoine 5-8-10 mm PREP4YOU-TRS-TRK-TR210	PNC 650110	<input type="checkbox"/>	• Poste de travail équipé pour TRS et TRK. lpxh 1020x640x750	PNC 653283	<input type="checkbox"/>
• KIT DE DÉCOUPE 10X10X10MM (PLATEAU TRANCHEUR PRESSEUR ALUMINIUM 10MM DIAM 205MM ET GRILLE POUR TRS / TRK)	PNC 650112	<input type="checkbox"/>	• Grille macédoine 5x5 mm à associer à un plateau trancheur	PNC 653566	<input type="checkbox"/>
• PACK GASTRO (trancheurs 2 mm, 5 mm et 10 mm, râpeur 2 mm, effileur 4 mm, grille 10x10 mm, outil de nettoyage)	PNC 650113	<input type="checkbox"/>	• Grille macédoine 8x8 mm à associer à un plateau trancheur	PNC 653567	<input type="checkbox"/>
• PACK 7 DISQUES (trancheurs 2 mm, 5 mm et 10 mm, râpeurs 2 mm et 7 mm, effileur 4 mm, grille 10x10 mm, outil de nettoyage)	PNC 650114	<input type="checkbox"/>	• Grille macédoine 10x10 mm à associer à un plateau trancheur	PNC 653568	<input type="checkbox"/>
• PLATEAU TRANCHEUR PRESSEUR LAME DROITE 10MM POUR TRS / TRK	PNC 650115	<input type="checkbox"/>	• Grille macédoine 12x12 mm à associer à un plateau trancheur	PNC 653569	<input type="checkbox"/>
			• Grille macédoine 20x20 mm à associer à un plateau trancheur	PNC 653570	<input type="checkbox"/>
			• Grille frites 6x6 mm à associer à un plateau trancheur	PNC 653571	<input type="checkbox"/>
			• Grille frites 8x8 mm à associer à un plateau trancheur	PNC 653572	<input type="checkbox"/>
			• Grille frites 10x10 mm à associer à un plateau trancheur	PNC 653573	<input type="checkbox"/>
			• Support pour disque diam. 175 mm ou 205 mm	PNC 653632	<input type="checkbox"/>
			• Plateau à râper inox épaisseur 2 mm	PNC 653773	<input type="checkbox"/>
			• Plateau à râper INOX épaisseur 3 mm	PNC 653774	<input type="checkbox"/>
			• Plateau à râper INOX épaisseur 4 mm	PNC 653775	<input type="checkbox"/>
			• Plateau à râper INOX épaisseur 7 mm	PNC 653776	<input type="checkbox"/>
			• Plateau à râper INOX épaisseur 9 mm	PNC 653777	<input type="checkbox"/>
			• Plateau à râper INOX pour knödeln et pain	PNC 653778	<input type="checkbox"/>
			• Plateau à râper INOX pour parmesan et pain	PNC 653779	<input type="checkbox"/>





## Coupe-légumes Coupe légumes, livré avec éjecteur, 1 vit.

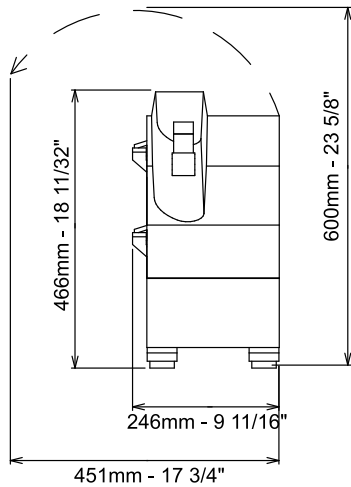
- KIT 3 DISQUES DE COUPE (trancheur 5 mm, râpeur 4 mm, effileur 6 mm) PNC 653869
- KIT 5 DISQUES DE COUPE (trancheur 4 mm, trancheur 6 mm, effileur 6 mm, trancheur 5 mm, trancheur 10 mm, grille 10x10 mm) PNC 653870



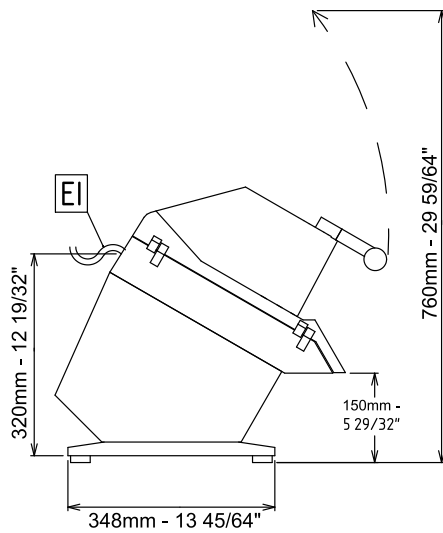


# Coupe-légumes Coupe légumes, livré avec éjecteur, 1 vit.

Avant

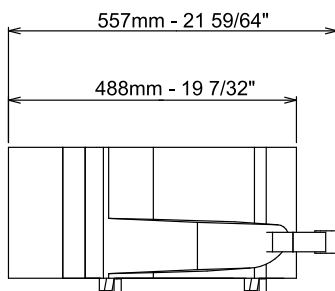


Côté



**EI** = Connexion électrique

Dessus



## Électrique

### Voltage :

**602256 (DTR24SNU)** 115 V/1N ph/60 Hz

### Puissance de raccordement

0.64 kW

### Total Watts :

0.64 kW

## Capacité

**Rendement :** 450 kg/heure

**Rendement** 992 lbs/cycle

## Informations générales

**Largeur extérieure** 9 11/16" (246 mm)

**Profondeur extérieure** 21 15/16" (557 mm)

**Hauteur extérieure** 18 3/8" (466 mm)

**Poids brut :** 60 lbs (27 kg)



Coupe-légumes  
Coupe légumes, livré avec éjecteur, 1 vit.

La société se réserve le droit de modifier les spécifications techniques sans préavis.

2024.12.21